

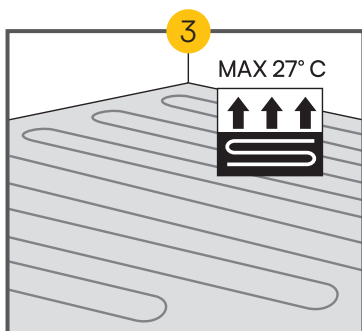
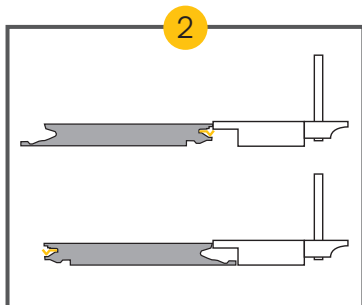
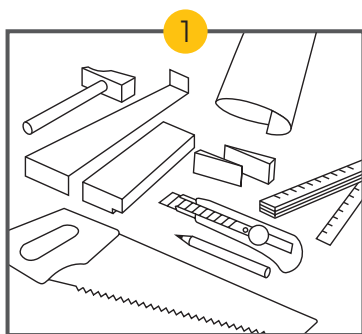
## MONTÁŽNÍ NÁVOD

SWING

**UNIFITX®**  
PATENTED TECHNOLOGY

Vážený zákazníku,

Děkujeme za nákup naší dýhované dřevěné podlahy Parky. Prosím přečtěte si pozorně tento montážní návod. V případě nedodržení instrukcí ponese zhotovitel plnou zodpovědnost.



### INSTALAČNÍ MATERIÁL 1

- Parky Instalační souprava (dřevěná doklepávací deska-rozpěrné klíny -páčidlo/dotahovák)
- Kvalitní podložka:
  - podlahy Parky s korkovou vrstvou: Parozábrana
  - podlahy Parky bez korkové vrstvy: standardní podložka nebo podložka s hliníkovou fólií
- Parky voděodolná páska
- Kladivo, tužka, pilka/fréza, nožík a metr



K instalaci nepoužívejte lepidlo, šrouby nebo hřebíky Netlučtě kladivem přímo na podlahové dílce. Vždy používejte doražeč na podlahy aby hrany byly chráněny. 2

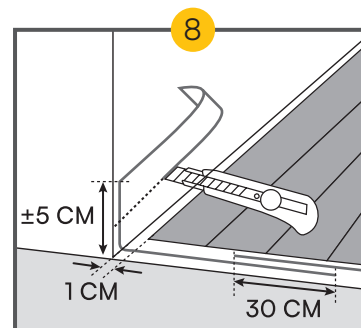
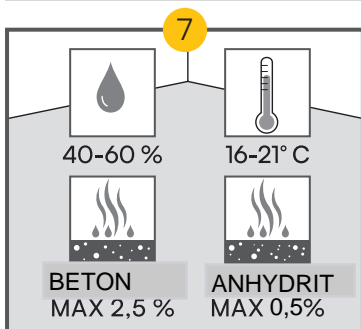
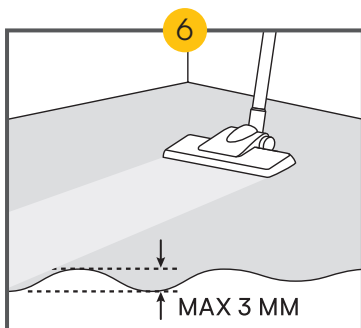
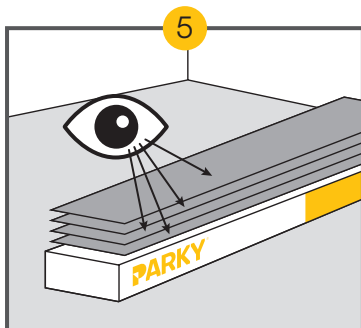
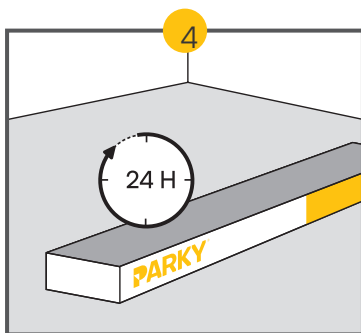
Pro pokládku celoplošným lepením, viz pokyny na:

[www.parketkoncept.cz/ke-stazeni/podlahy/podlahy-drevenedyhove/parky-2025/montazni-navody](http://www.parketkoncept.cz/ke-stazeni/podlahy/podlahy-drevenedyhove/parky-2025/montazni-navody)

### PODLAHOVÉ TOPENÍ A CHLAZENÍ 3

Podlahy Parky lze nainstalovat na podlahové topení a chlazení.

Dbejte pokynů výrobce podlahového topení a chlazení. Při podlahovém topení v provozu by neměl být povrch podlahy teplejší než 27°C. Návod na pokládku naleznete na [www.parketkoncept.cz](http://www.parketkoncept.cz).



## SKLADOVÁNÍ

Podlahy Parky skladujte na naprosto suchém a chráněném místě s vlhkostí vzduchu 40-60% a pokojovou teplotou 16 to 21° C. Aby se zabránilo deformaci, balení by nemělo přijít do přímého kontaktu s podlahou nebo vystaveno přímému slunečnímu světlu.

Varování: balení otevřete až v momentě pokládky.

## PŘÍPRAVA

Uložte balíky Parky 24 hodin před instalací do místnosti, kam se bude podlaha pokládat. Balíky by měly stát uprostřed místnosti, ne proti zdi. **4** otevřete je jen před instalací. Dobře prohlédněte každý dílec. Během instalace nepracujte s dílci, které mají vady. **5** Vlhkost podlahové lamely v době pokládky musí být v rovnováze, tedy 7 - 9 %.

Poznámka: Dýhovaná dřevená podlaha je jedinečný přírodní materiál. Nenajdete dva identické dílce. Malé odchylky v barvě a struktuře jsou normální. Malé přirozené znaky jako např. součky jsou přípustné a nemají vliv na kvalitu podlahy. Doporučujeme použít stejnou výrobní šarži v jedné místnosti, abyste dosáhli co nejednotnějšího výsledku. Výrobní číslo najdete na zadní straně každé desky a důrazně doporučujeme nemíchat 2 různé šarže.

Poškození v podkladu se musí opravit. Podklad musí:

- být trvale suchý **6**

Maximální přípustný obsah vlhkosti

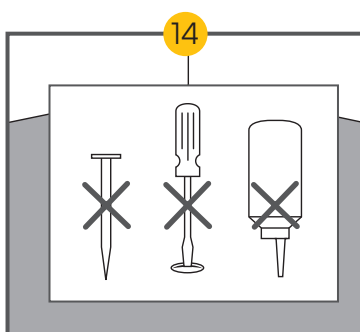
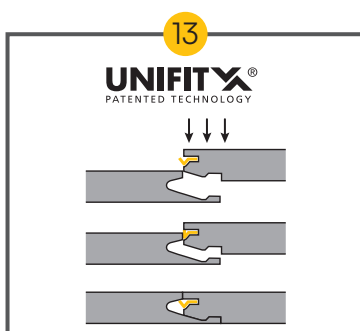
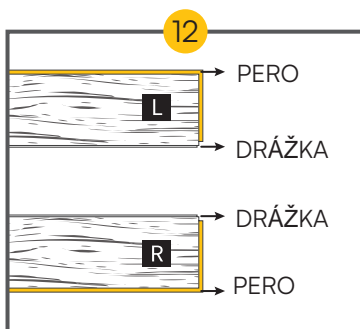
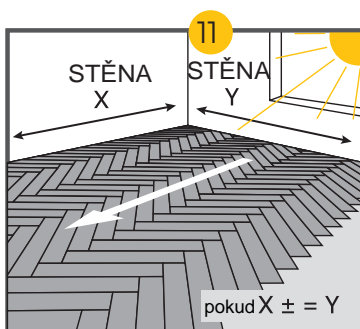
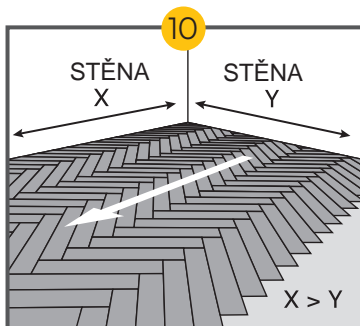
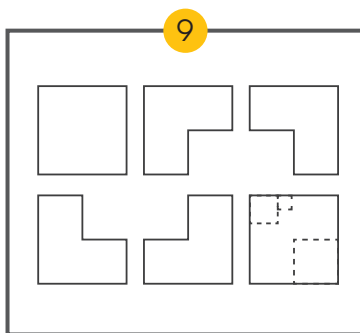
|                                   | měřeno hmotnostní metodou | měřeno CM vlhkoměrem na bázi karbidu vápnicku |
|-----------------------------------|---------------------------|---|
| cementový potěr nevytápěný        | ≤ 2,5 %                   | ≤ 1,3 CM - %                                  |
| cementový potěr vytápěný          | ≤ 1,8 %                   | ≤ 0,7 CM - %                                  |
| litý anhydritový potěr nevytápěný | ≤ 0,5 %                   | ≤ 0,5 CM - %                                  |
| litý anhydritový potěr vytápěný   | ≤ 0,3 %                   | ≤ 0,3 CM - %                                  |

- být čistý a bezprašný, bez nečistot
- být pevný. Všechny volné části se musí upevnit
- být rovný. Maximální rozdíl ve výšce je 2 mm na 2 metry. (ČSN 744505)

V zásadě se může podlaha Parky pokládat na každý podklad, pokud je stabilní, nosný a pevný. V ideálním případě se pokládá podlaha Parky při pokojové teplotě mezi 16°C a 21°C a při relativní vzdušné vlhkosti mezi 40% a 60%. **6 7** **DŮLEŽITÉ:** V době montáže podlahy nesmí probíhat v prostoru montáže žádný vlhký proces.

## PODLOŽKA **8**

- U kolekcí s integrovanou korkovou vrstvou, doporučujeme použít naši 150 mikronovou Parky parozábranu. Nechte 30 cm přesah, slepte dohromady okraje fólie s Parky voděvzdornou lepicí páskou a ujistěte se, že nejsou ve folii žádné díry. K zabránění vlhkosti pod podlahou ved'te folii 5 cm po zdi směrem nahoru.
  - Pokud Vaše podlaha nemá integrovanou korkovou vrstvu, použijte standardní podložku pro plovoucí pokládku. Doporučujeme podložku Parky Basis 2,0 mm a také Parky Silent 2,0 mm s integrovanou parozábranou, tato podložka snižuje odraz hluku až o 30%.
- Ve vlhkém podnebí nebo když se vyskytuje riziko zvyšování se vlhkosti ve zdech, doporučujeme nechat podklad pokračovat 5 cm na zeď nebo použít voděodolnou pásku, aby se předešlo poškození.



## DEFINUJTE SVŮJ PŮDORYS 9

Použijte swingovou kalkulačku: [patterns.par-ky.com](http://patterns.par-ky.com)



## SMĚR POKLÁDKY

Směr pokládky lze určit pomocí Swing kalkulačky. Pro dosažení nejlepšího vizuálního efektu doporučujeme zvolit směr pokládky na základě následujících prvků:

1. Špička vzoru rybí kosti („směr hrotu“) by měla být pokud možno probíhat ve stejném směru jako nejdelší stěna. 10
2. Pokud není rozdíl v délce stěny, hrot rybí kosti by měl být nasměrován na hlavní vstup do místnosti.
3. Pokud je několik stejně důležitých vchodů, měla by špička rybí kosti směřovat ke stěně, která propouští nejvíce světla. 11

Poznámka: Některé druhy dřeva jsou citlivé na změny barvy, pokud jsou vystaveny působení povětrnostních vlivů.

UV záření. Je přirozené, že barvy někdy časem zesvětlají nebo ztmavnou. V závislosti na směru, ze kterého se na prkna díváte, může být pozorován barevný rozdíl mezi levými a pravými prkny; jedná se o optický efekt.

## INSTALACE

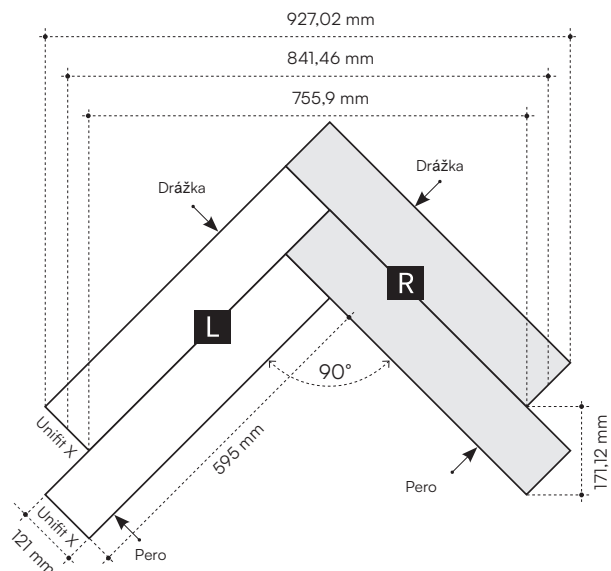
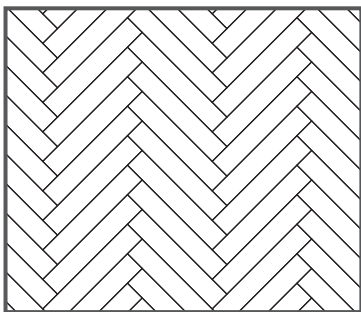
Doporučujeme při pokládce míchat lamely z různých balení, abyste dosáhli jednotnějšího vzhledu.

POZNÁMKA: existují pravé R a levé L lamely . 12

Společnost Parky používá systém Unifit X® 13 pro pokládku plovoucích podlah bez použití lepidla, hřebíků nebo šroubů. 14 Lamely drží pohromadě pomocí zámkového nacvakávacího systému. Tento systém je rychlejší a bezchybný.

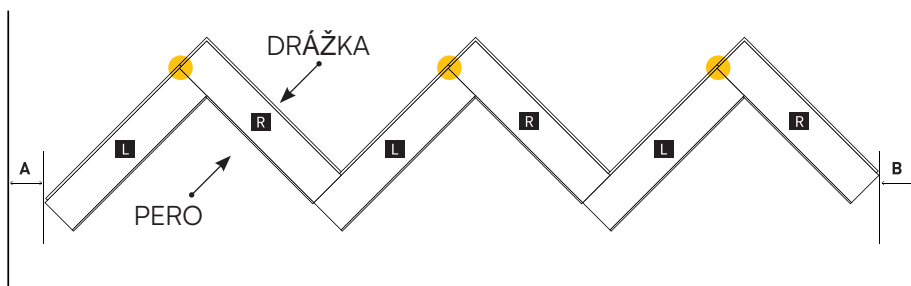
Parky je skutečná dřevěná podlaha. Podél každé stěny, kolem topných trubek a kolem překážek by proto měly být ponechány dostatečné dilatační mezery na povrchu (například dveřní rámy).

Minimální dilatační mezera je 10 mm nebo 1 mm na běžný metr. Dilatační mezery mohou být zakryty lištami připevněnými k ke stěně, ale NIKDY ne k podlaze. U podlah, které jsou delší nebo širší než 10 m, je třeba zajistit dodatečnou dilatační mezera pomocí T-profilu. Těžké/pevné předměty (např. kuchyňské ostrůvky, vestavěné skříně, těžká kamna...) je třeba při pokládce podlahy vnímat jako stěny, a proto vyžadují minimální dilatační mezera.

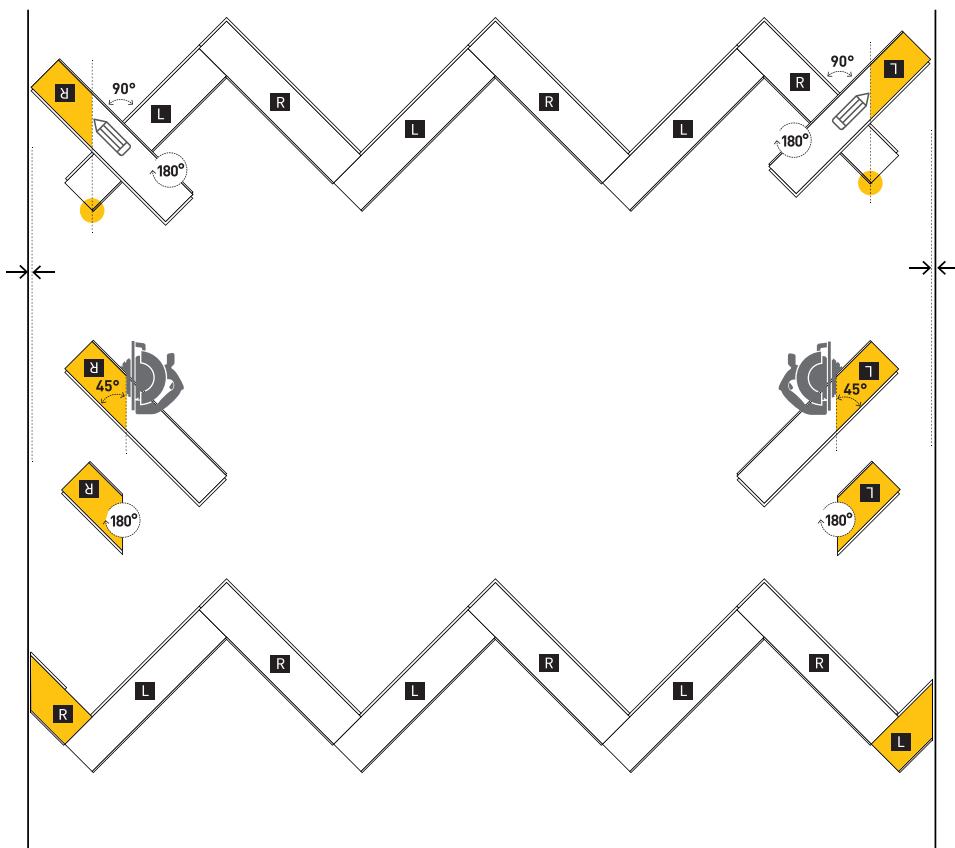


## POLOŽENÍ PRVNÍ ŘADY

Při pokládání první řady proveďte dbejte na to, aby špičky a boky lamel byly dokonale vyrovnané. První řadu umístěte přímo do středu místnosti tak, aby vzdálenost od bodu A a B byla stejná.



Dokončete první řadu až ke zdi. Podél každé stěny ponechte na obou stranách dilatační mezeru 10 mm.



Pravou lamelu otočte o 180°, pak ji označte a rozřízněte pod úhlem 45°. Vyříznutý kus otočte o 180° a zacvakněte ho do první lamely. Levou lamelu otočte o 180°, označte ji a rozřízněte pod úhlem 45°. Otočte odříznutý kus o 180° a zacvakněte jej do poslední lamely.

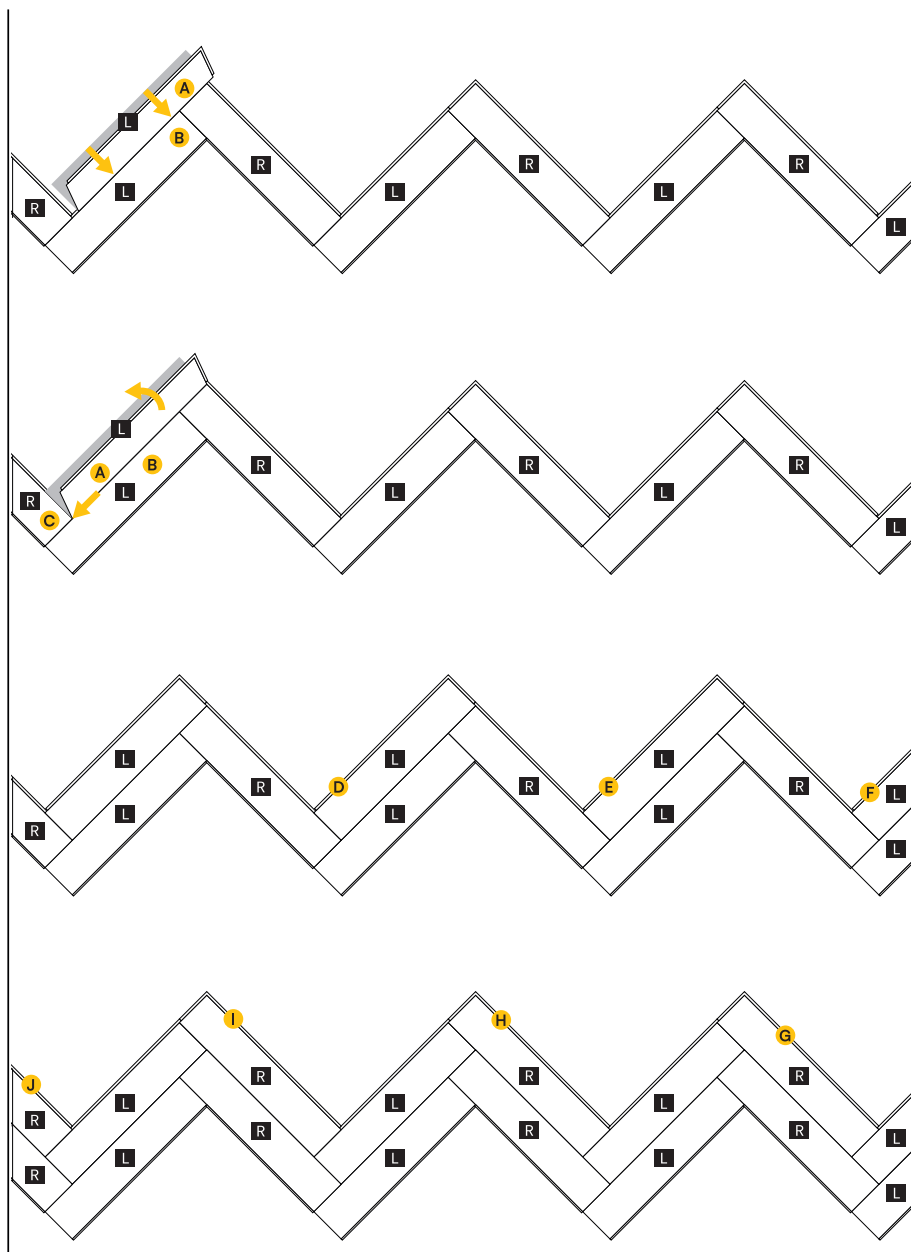
## POLOŽENÍ DRUHÉ ŘADY

Vložte (pod malým úhlem) pero na dlouhé straně lamely A (levá lamela) do drážky na dlouhé straně lamely B.

Posuňte lamelu A přímo proti lameli C a zatlačte lamelu A dolů.

Poté stejným způsobem položte všechny levé lamely (D, E, F).

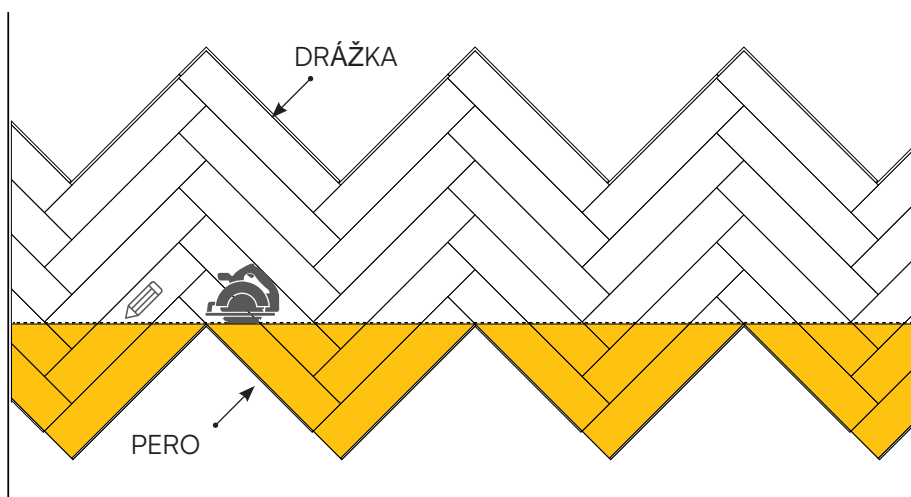
Nyní stejným způsobem položte všechny pravé lamely (G, H, I, J).



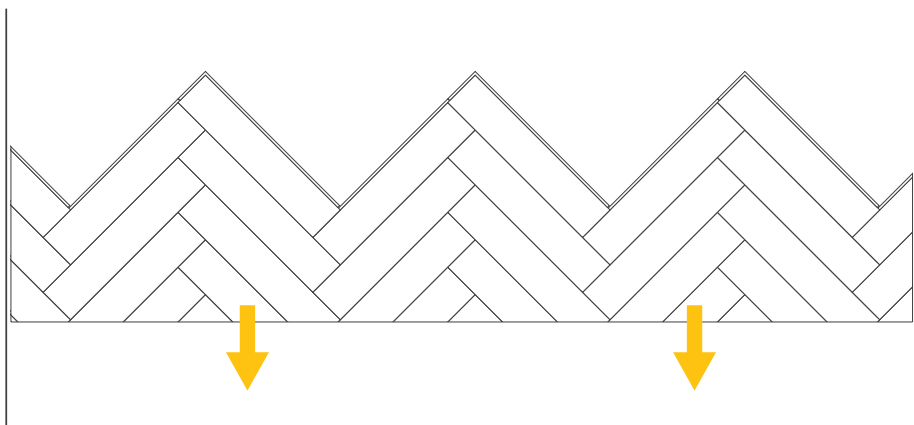
## POKLÁDÁNÍ DALŠÍCH ŘAD

Pokračujte v pokládce podlahy po řadách. Střídavě pokládejte levá lamely a pak pravé lamely. pravá prkna. Boční strany dokončete po řadách.

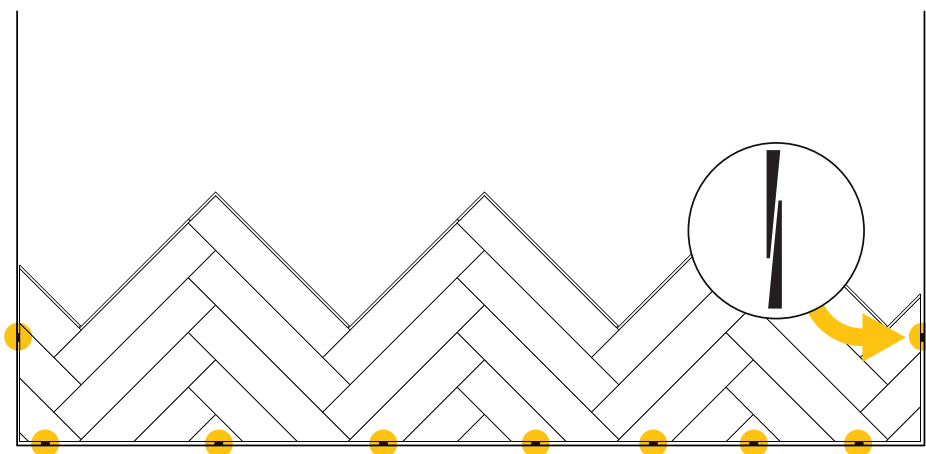
Po dokončení několika řad odřízněte špičky. Odříznuté kusy položte na jednu stranu, abyste je mohli znovu použít na druhé straně. místnosti.



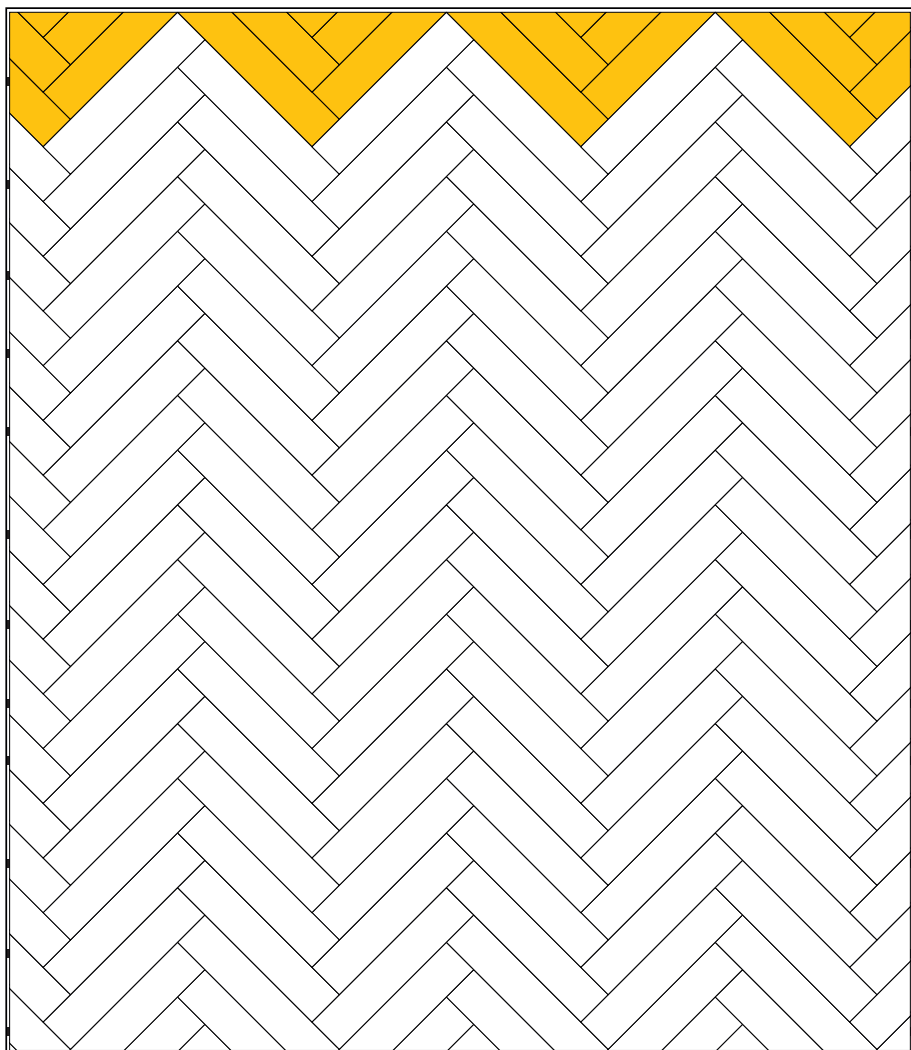
Přitlačte odříznutou podlahu ke stěně a nechte 10 mm mezeru.



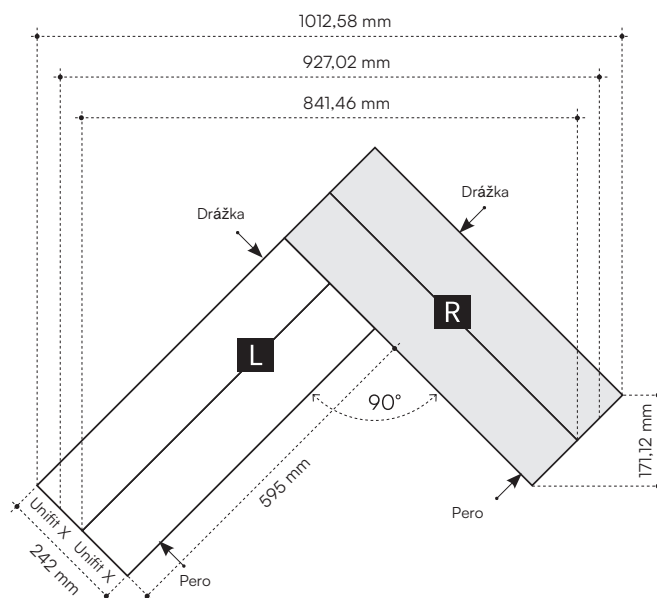
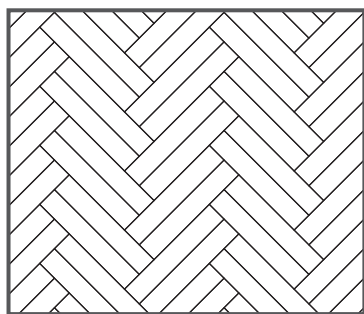
Mezi stěnu a podlahu umístěte distanční klíny. Pokračujte v dokončování podlahy.



Uložené odřezky použijte k dokončení instalace na druhé straně místnosti.

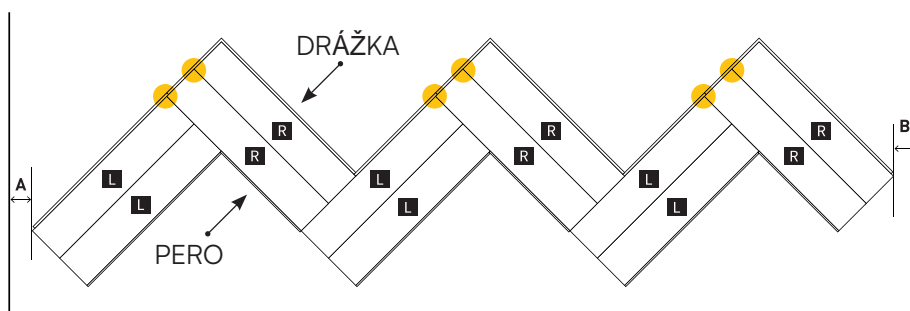


# POKLÁDKA DVOJITÉ RYBINY



## POLOŽENÍ PRVNÍ ŘADY

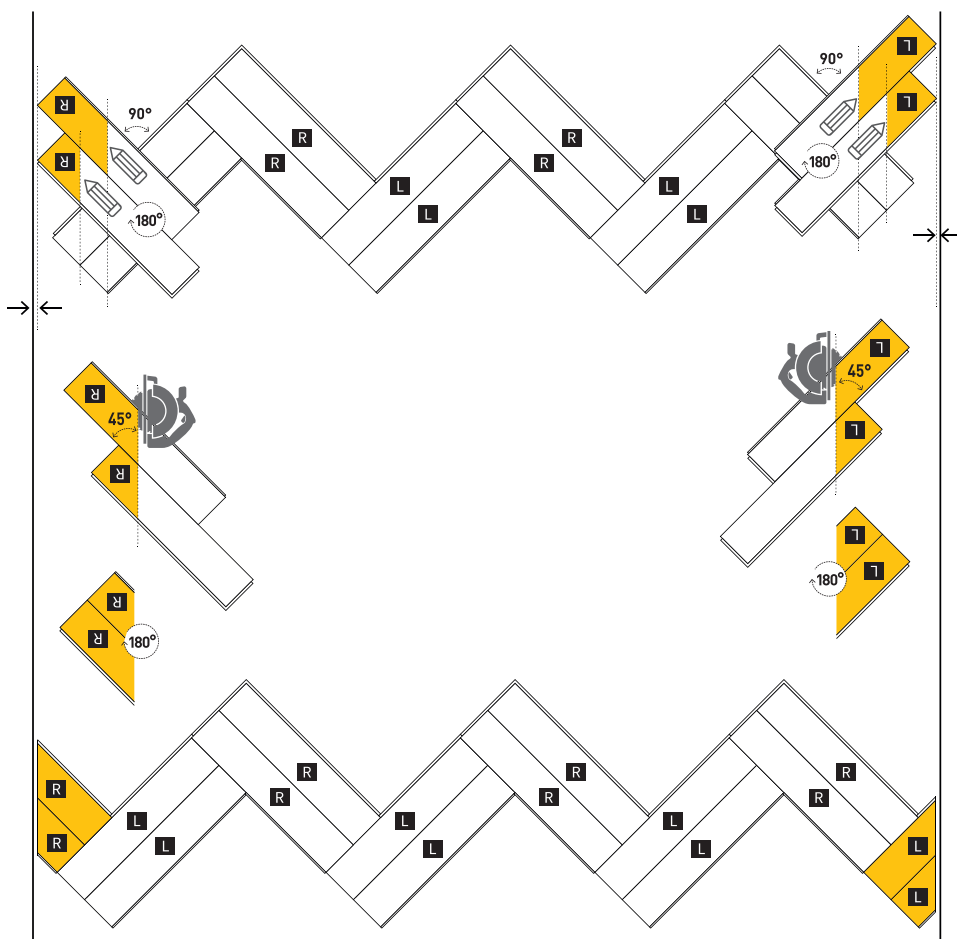
Při pokládání první řady proveďte dbejte na to, aby špičky a boky prken byly dokonale vyrovnané. První řadu položte přímo do středu místnosti tak, aby vzdálenost od bodu A a B byla stejná.



Dokončete první řadu až ke zdi. Podél každé stěny ponechte na obou stranách dilatační mezeru 10 mm.

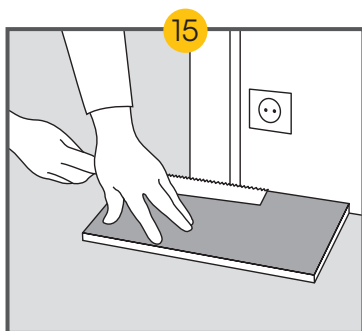
Otočte pravou lamelu o 180°, pak ji označte a rozřízněte pod úhlem 45°. Odřezanou lamelu otočte o 180° a zacvakněte ji do prvních lamel.

Levou lamelu otočte o 180°, označte ji a rozřízněte pod úhlem 45°. Otočte odřezky o 180° a zacvakněte je do prvních lamel.



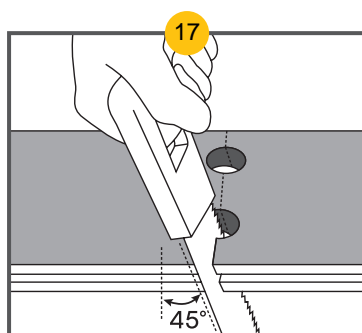
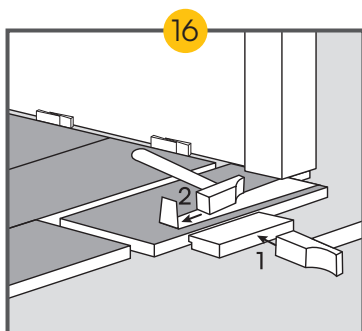
## POKLÁDÁNÍ DALŠÍCH ŘÁD

Další úpravy jsou totožné  
Vzor pokládky pro jednoduchou rybí kost, ale se dvěma lamelami.



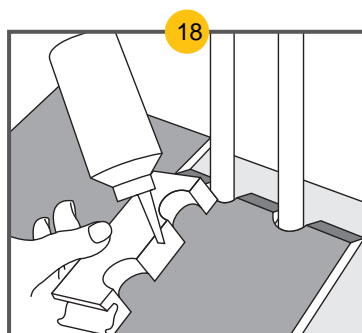
## DVEŘNÍ RÁMY

Nařežte lamely a dbejte na to, aby vznikla dilatační mezera 10 mm (3/8"). V případě, že není možné lamelu zacvaknout na místo, použijte dotahovák. 15 16



## TRUBKY TOPENÍ

Abyste co nejlépe vyřezali lamelu Parky u trubek topení, postupujte podle nákresu. Je velmi důležité postupovat podle tohoto návodu, abyste dosáhli pěkného výsledku. U kulatých trubek můžete podlahu Parky tmelem (silikonem). Je důležité, aby tento volný prostor také dobře uzavřen, aby tudy do podlahy nepronikla žádná vlhkost. 17 18

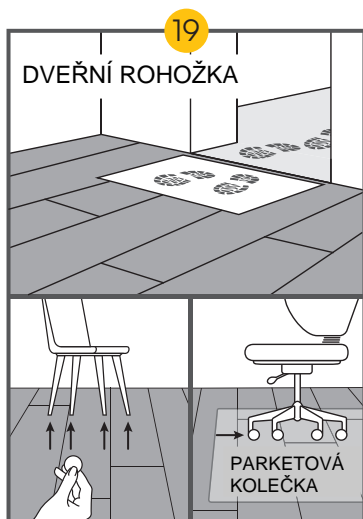


## DOKONČENÍ

Protože se podlaha pokládá bez lepidla, může se po ní chodit bezprostředně po namontování. Odstraňte všechny rozpěrky a namontujte lišty. Pozor: nikdy lišty neupevňujte na podlahu, nýbrž vždy na stěnu. Podlaha musí pod lištou vždy pracovat a může dilatovat. Rovněž použijte silikon, pokud nemohou být použity lišty.

Obecně lze říci, že povrch musí být ošetřen tak, aby do podlahy nemohla vniknout vlhkost, což je u lakovaných podlah Parky garantováno už z výroby. Podlaha je po zalištování a vytmelení připravena k užívání.





## UŽÍVÁNÍ, ÚDRŽBA A OCHRANA 19

Dodržujte po celou dobu v interiéru doporučenou pokojovou teplotu 16 - 25 °C a zajistěte relativní vlhkost vzduchu v rozmezí 40- 60 %. Pozor zejména na suché zimní měsíce, kdy často dochází k dlouhodobému vysoušení vzduchu. V takovém případě použijte vhodné zvlhčovače vzduchu.

Abyste mohli svou podlahu optimálně užívat, je třeba respektovat následující doporučení a instalovat:

- Filcové podložky pod židlemi.
- Plastové podložky pod kancelářskými židlemi a ochranná rohož pod židlí.
- Rohož u dveří, pokud se vstupuje z venku přímo na podlahu Parky.

Podlaha Parky se nejlépe udržuje čističem "Parky Cleaner". Odstraňuje nečistění, aniž by rozežíral lak na Vaší podlaze, poskytuje speciální ochranu povrchu po celou dobu její životnosti. U velmi silného znečištění konzultujte prosím s Vaším dodavatelem.



Instalovali jste novou podlahu Parky? Podělte se o ni s námi!  
@parkyfloors #myparkyfloor

**PARKY**<sup>®</sup>  
wood flooring's finest

V případě jakýchkoli dotazů se neváhejte obrátit na místního prodejce nebo na centrálu v Belgii.

Decospan nv, Industriezone Grensland  
Lageweg 33, 8930 Menen - Belgium  
tel +32 56 52 88 49 - info@par-ky.com  
www.par-ky.com

**DECOSPAN**<sup>®</sup>